

■ Solo 8000



- ▲ Eenvoudige, mobiele projectortafel met één blad, geschikt voor alle gangbare projectoren.

Kenmerken

Stevige, mobiele constructie met één projectorblad.

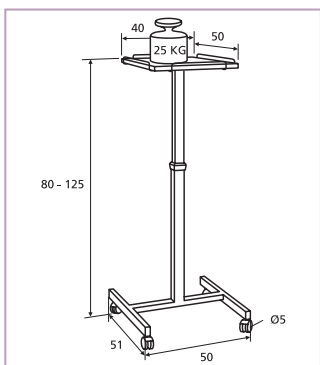
Vast bovenblad met extra blad-rail ter bescherming van de projector.

Middels sterknoppen in hoogte instelbaar.

Gemakkelijk verplaatsbaar door vier zwenkwielen.

Technische kenmerken

- ▶ Stevig, stalen frame, gepoedercoat in donkergrijs (RAL 7021).
- ▶ Slijtvast, eenvoudig te reinigen blad(en) in lichtgrijs (RAL 7035) met rondom een stootrand en extra opstaande rail.
- ▶ Eenvoudig te assembleren.



Type	Donkergrijs frame art.nr.	Netto gewicht in kg
Solo 8000	11200038	11

■ Solo 9000



- ▲ Functionele, mobiele projectortafel met één blad, eenvoudig neigbaar en in hoogte verstelbaar.

Kenmerken

Stevige, mobiele constructie met één projectorblad.

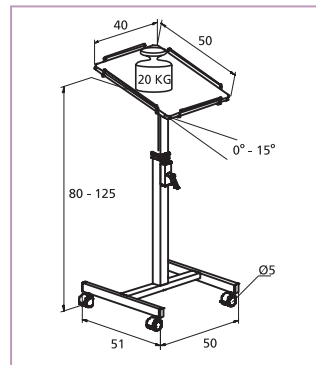
Neigbaar bovenblad met extra blad-rail ter bescherming van de projector.

Eenvoudig en traploos in hoogte verstelbaar.

Gemakkelijk verplaatsbaar door vier zwenkwielen.

Technische kenmerken

- ▶ Stevig, stalen frame, gepoedercoat in donkergrijs (RAL 7021).
- ▶ Slijtvast, eenvoudig te reinigen blad(en) in lichtgrijs (RAL 7035) met rondom een stootrand en extra opstaande rail.
- ▶ Eenvoudig te assembleren.



Type	Donkergrijs frame art.nr.	Netto gewicht in kg
Solo 9000	11200039	11